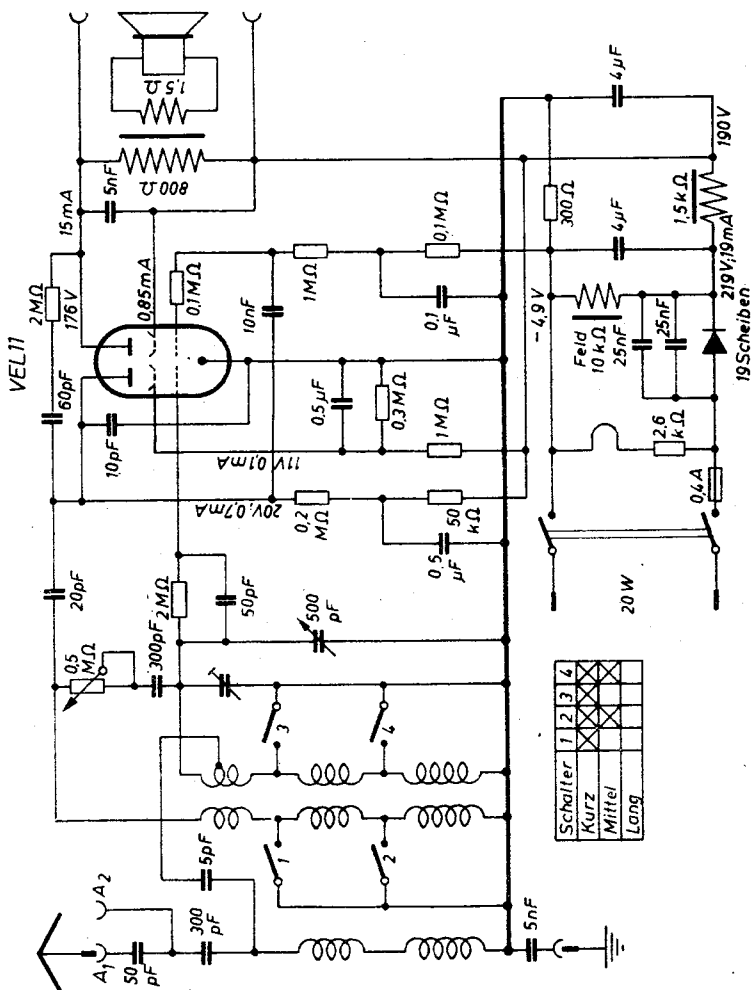
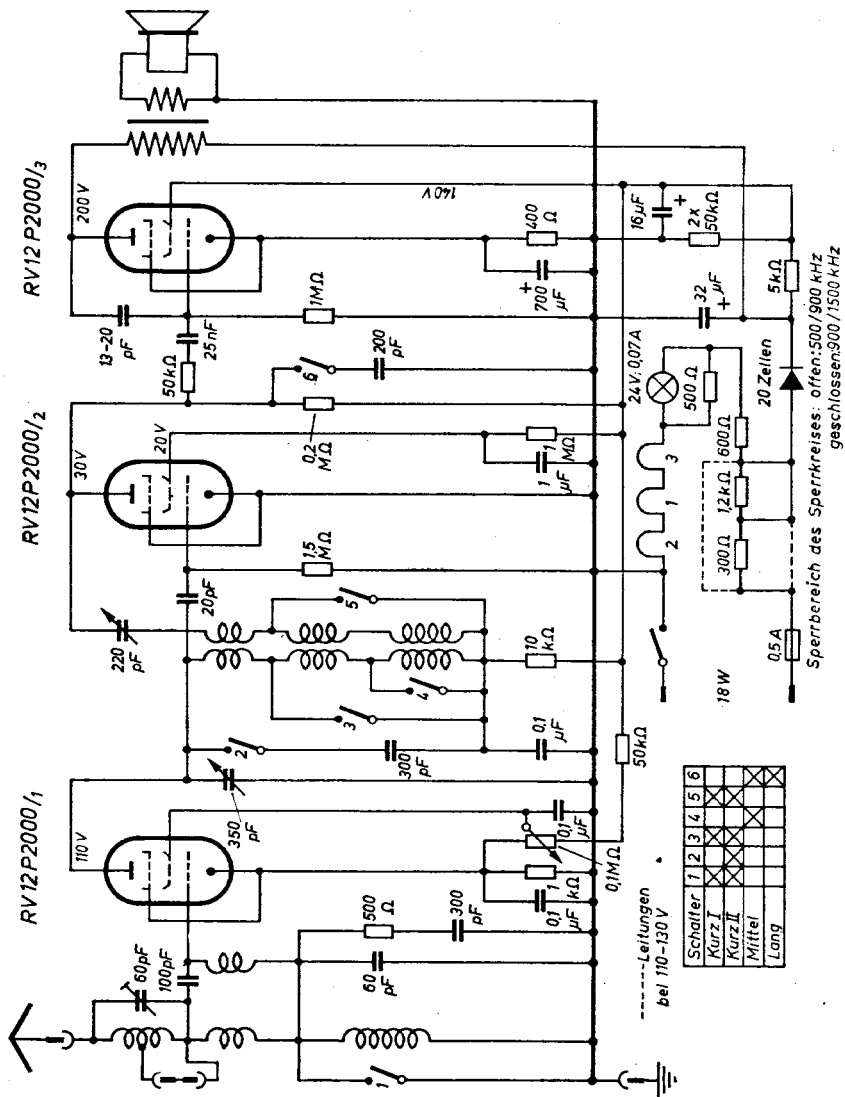
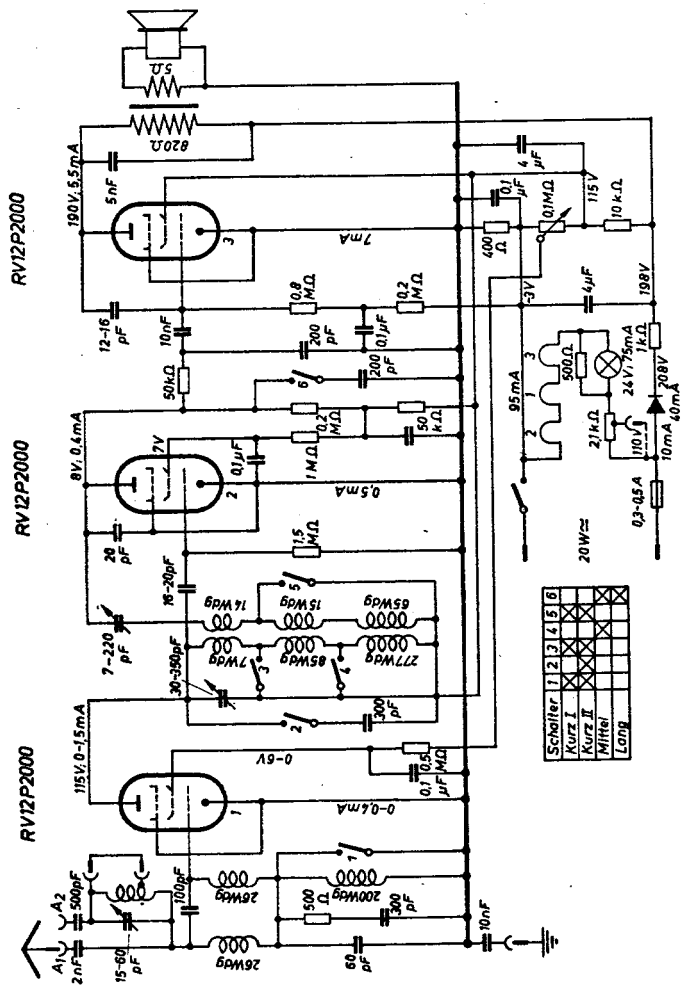


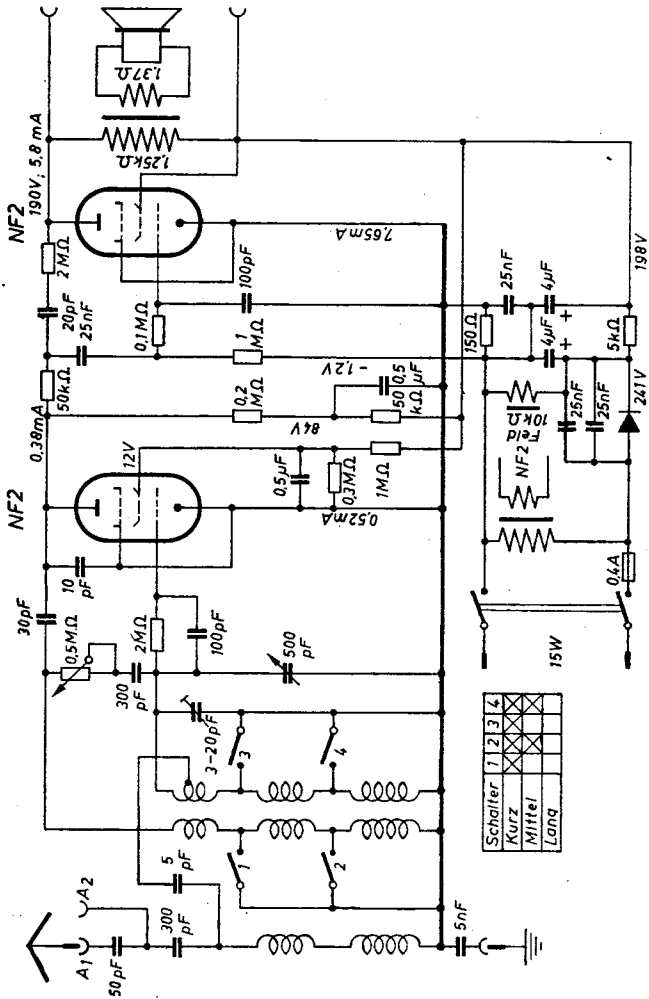
Lorenz 1147 GW und 11 GW-AZ



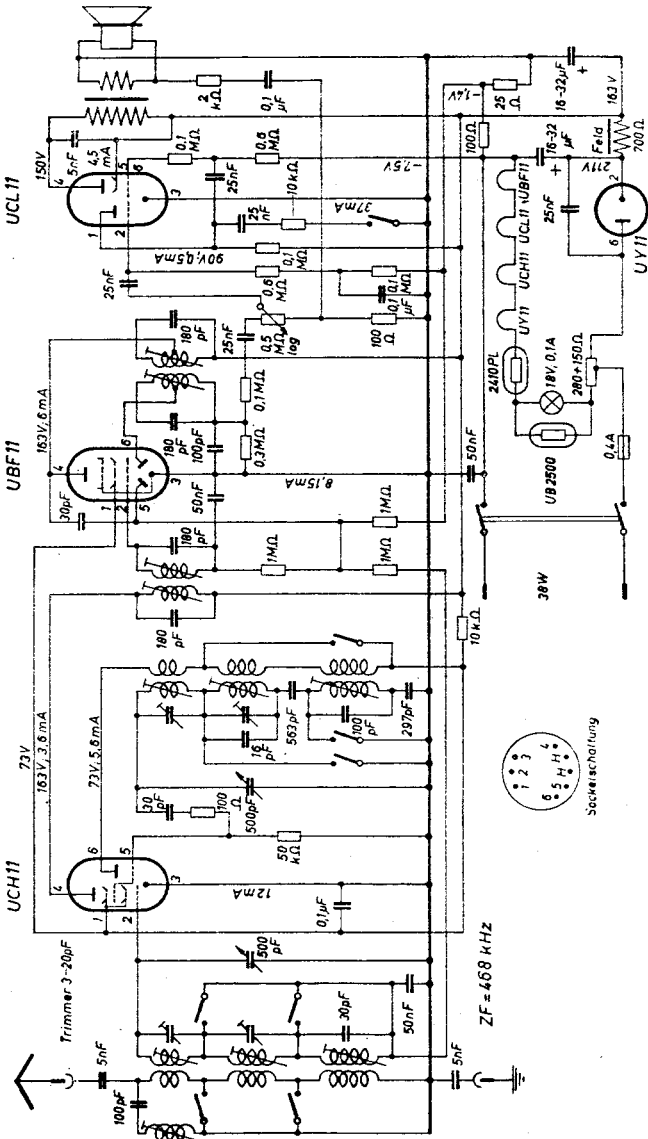




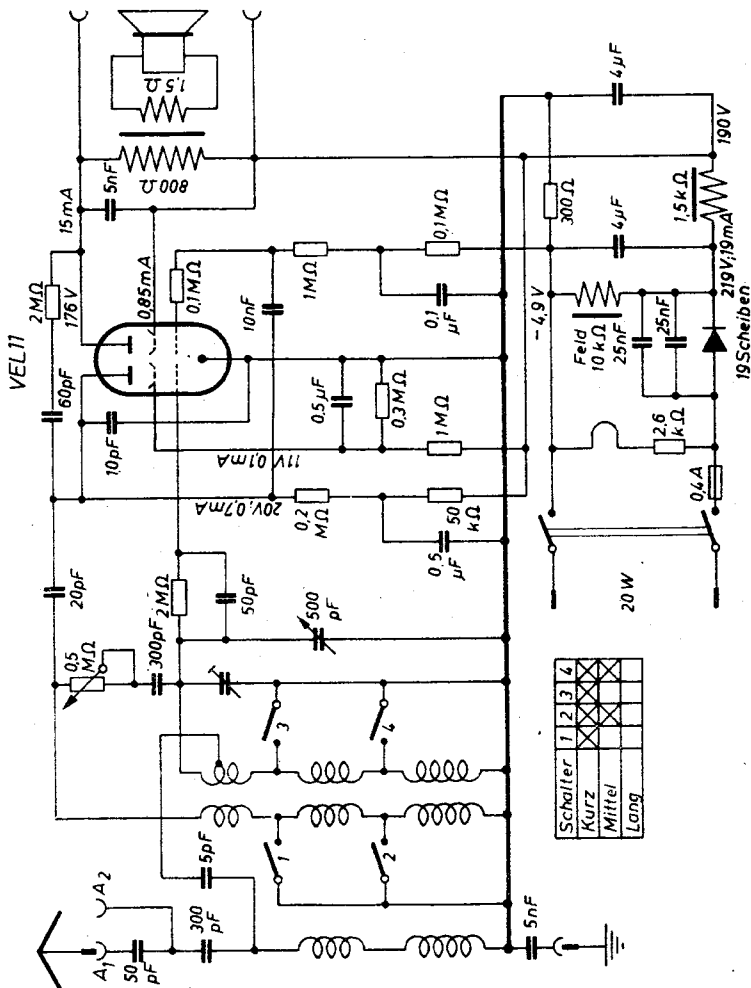
Lorenz 2147 W und 21 W-CZ



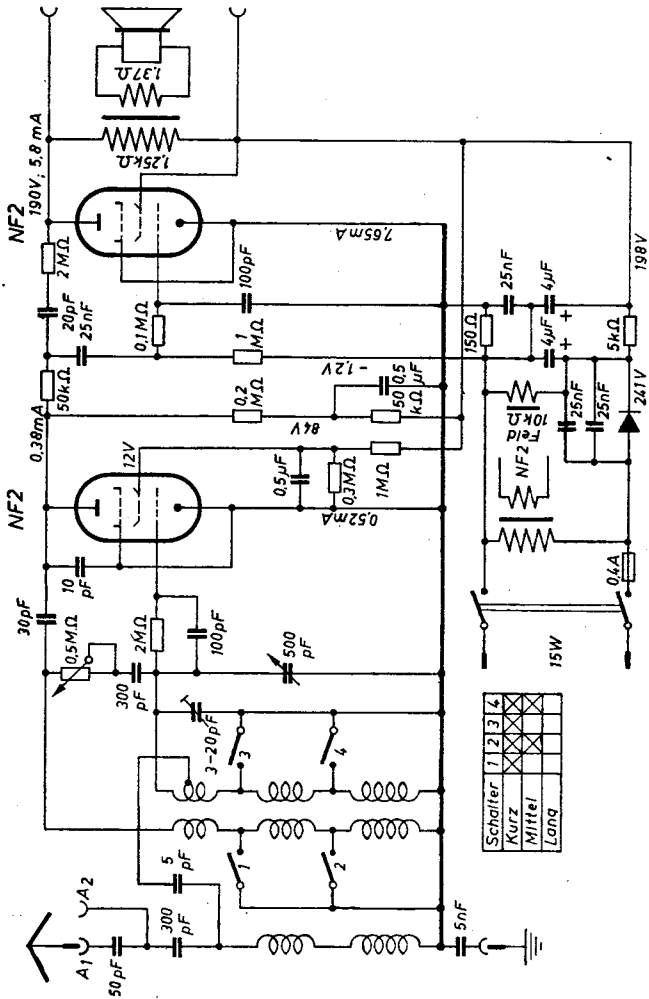
Lorenz 4647 GW-AZ 1 und Lo 46 GW-AZ 1



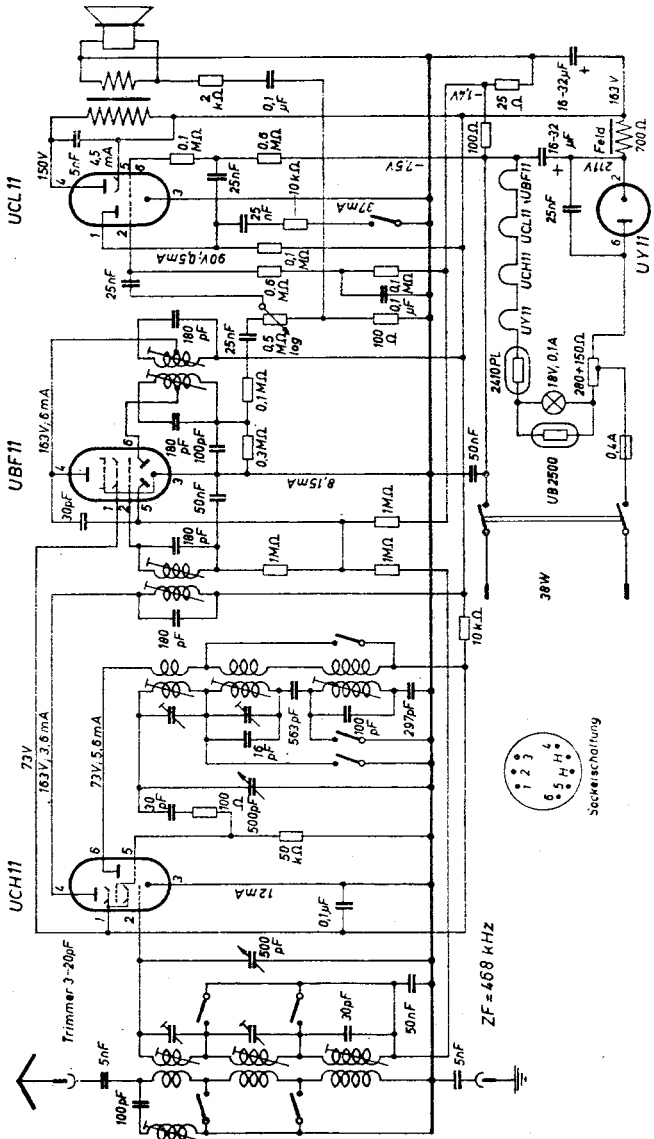
Lorenz 1147 GW und 11 GW-AZ



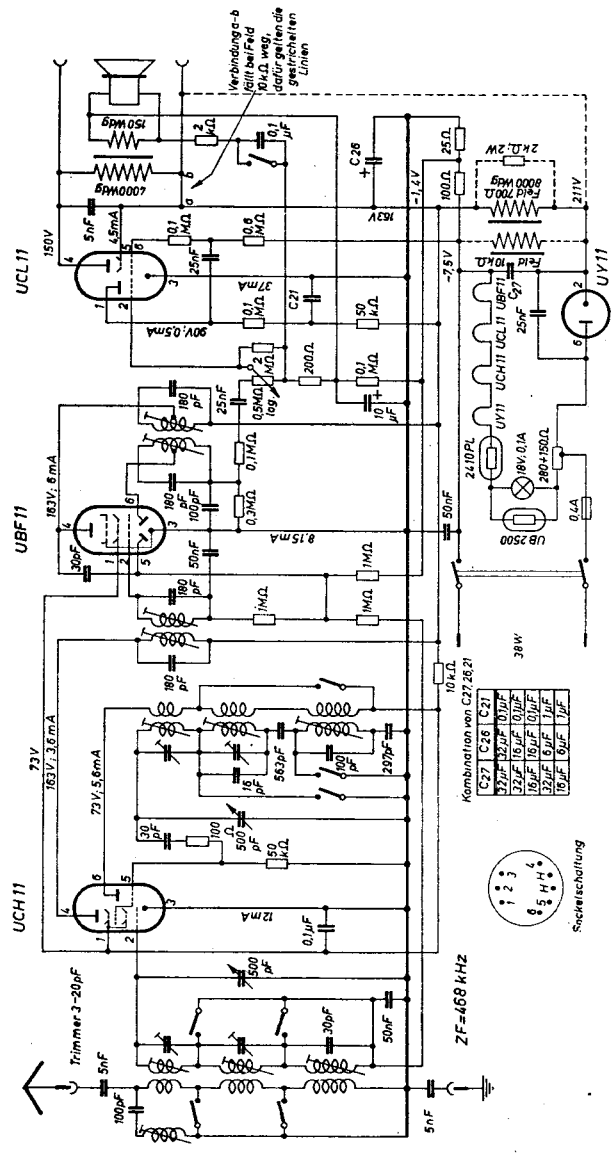
Lorenz 2147 W und 21 W-CZ



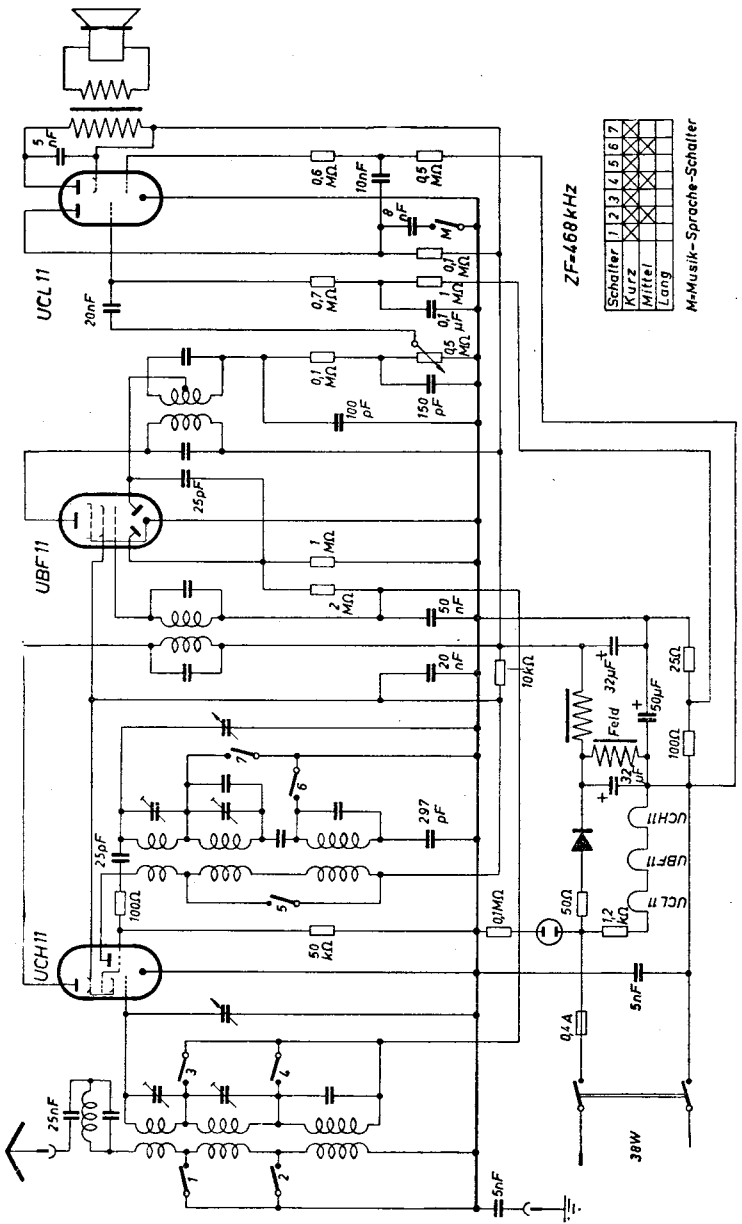
Lorenz 4647 GW-AZ 1 und Lo 46 GW-AZ 1



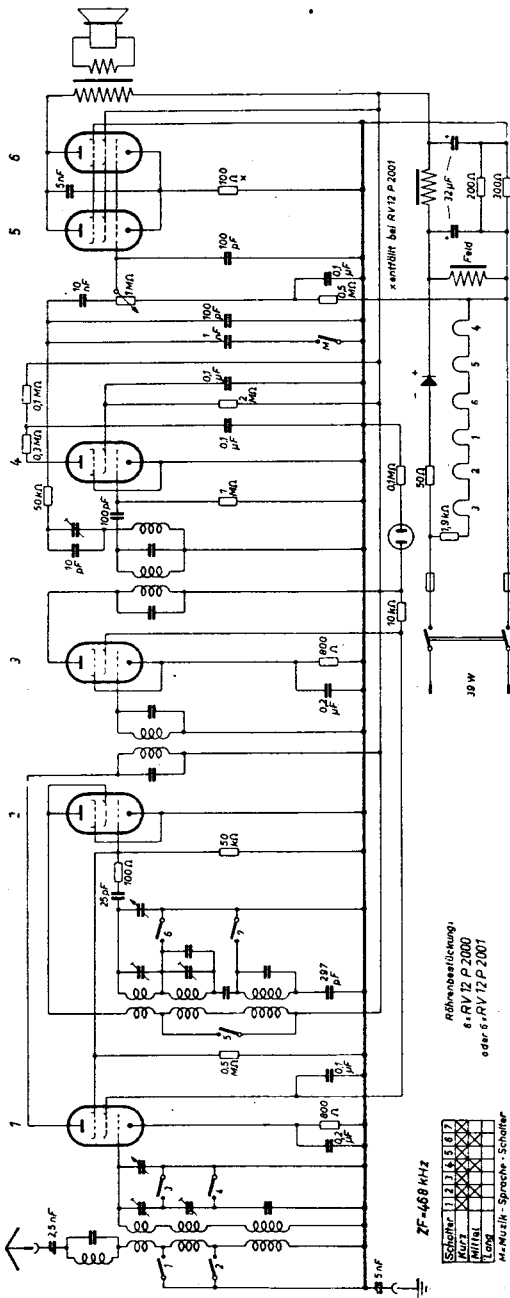
Lorenz 4647 GW-AZ2 und Lo 46 GW-AZ2

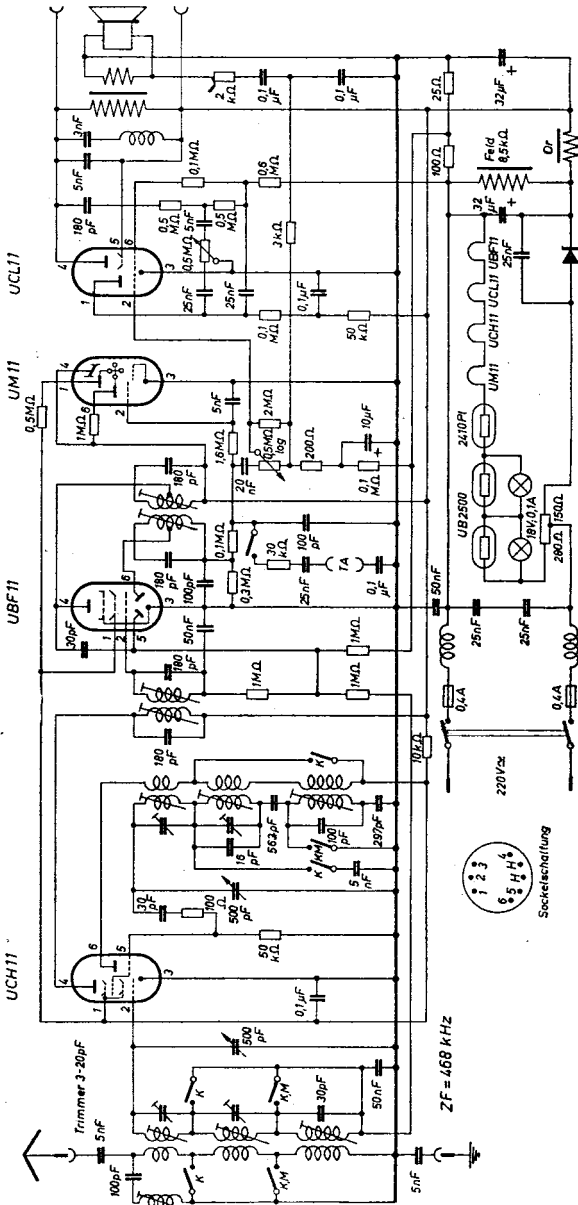


Lorenz 4647 GW Zwergsuper I

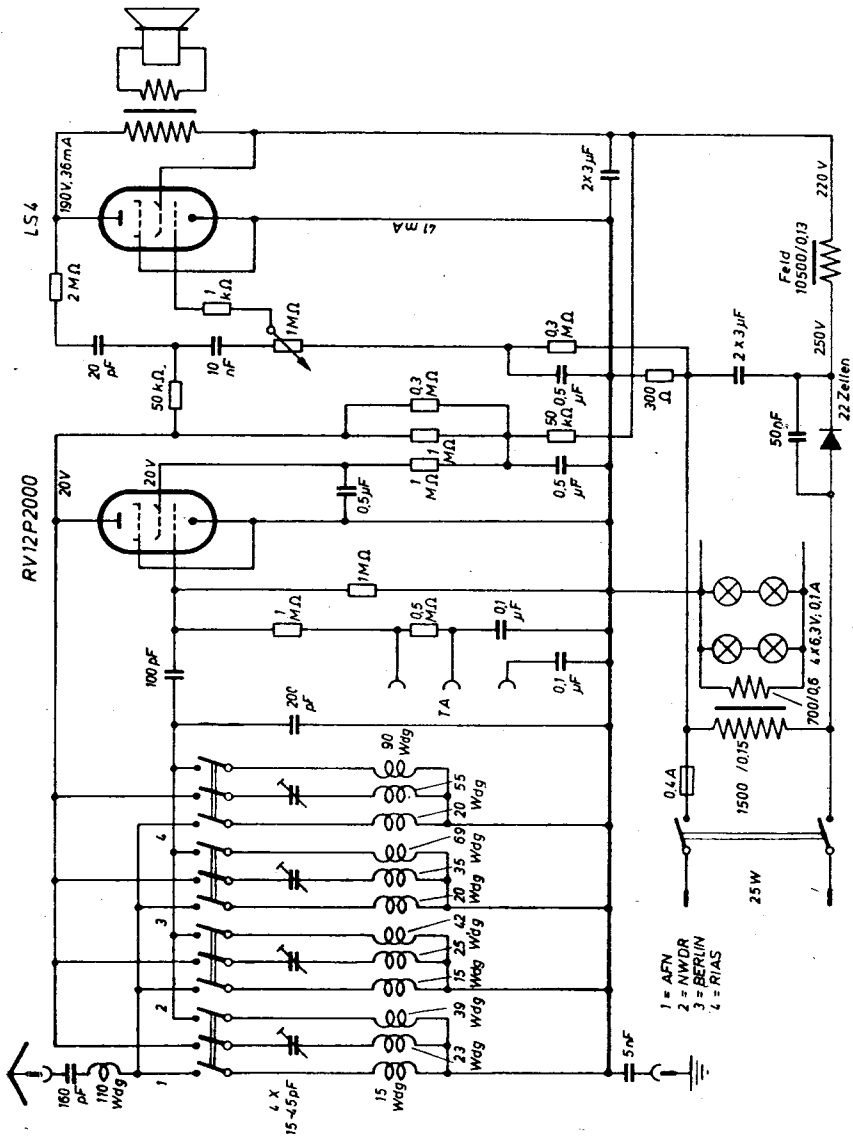


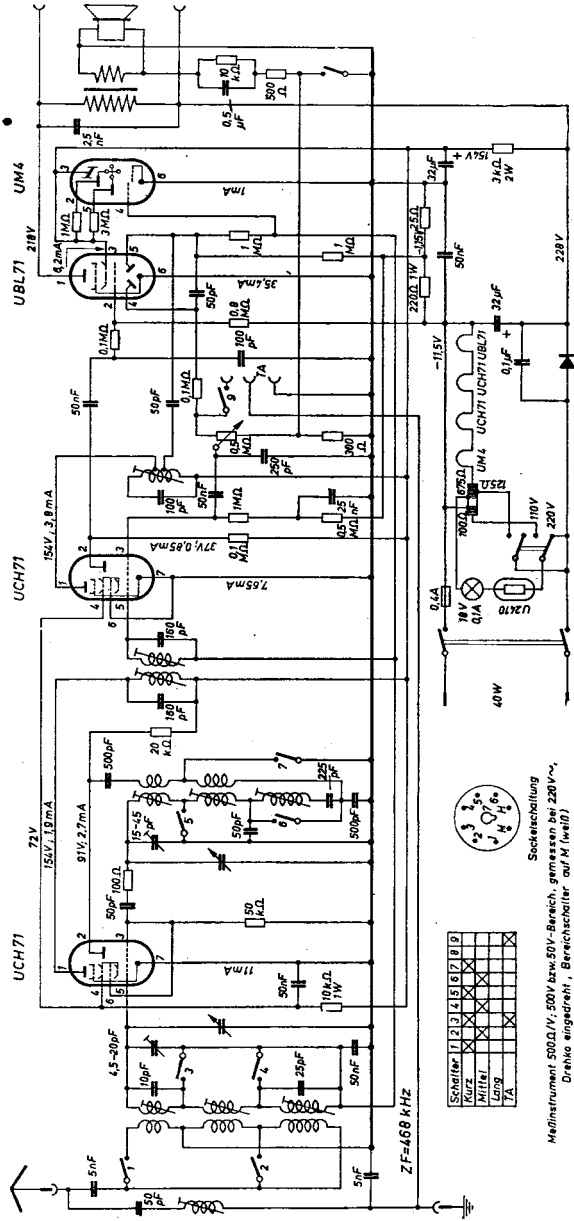
Lorenz 6647 GW Zwergsuper II





Lorenz Berlin (Tastenempfänger)



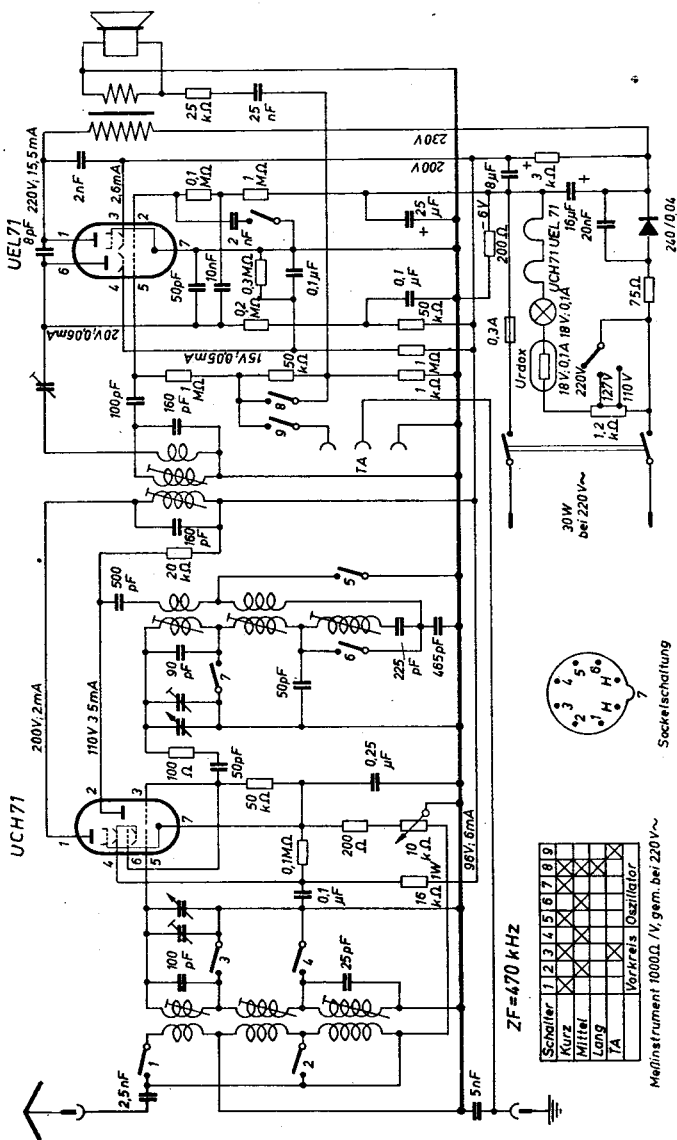


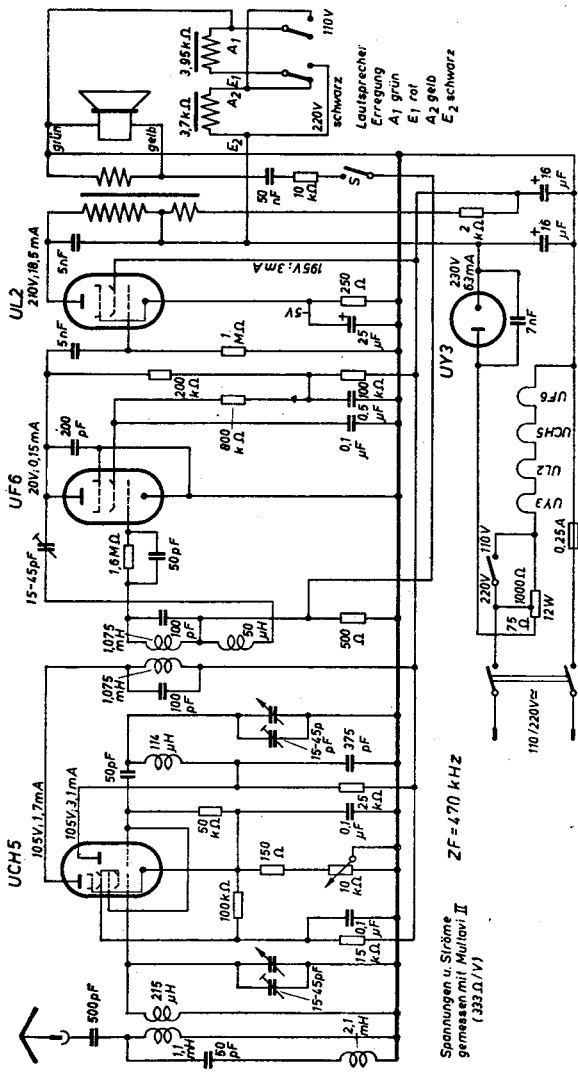
Schalter	1	2	3	4	5	6	7	8	9
100V	×	×	×	×	×	×	×	×	×
10kV	×	×	×	×	×	×	×	×	×
10V	×	×	×	×	×	×	×	×	×
100V	×	×	×	×	×	×	×	×	×



Sockettschaltung

Meßinstrument 500Ω/1V; 500V bzw. 50V-Bereich, gemessen bei 228V~
Drehko umgedreht, Bereichsdrücker auf 1 (weiß)

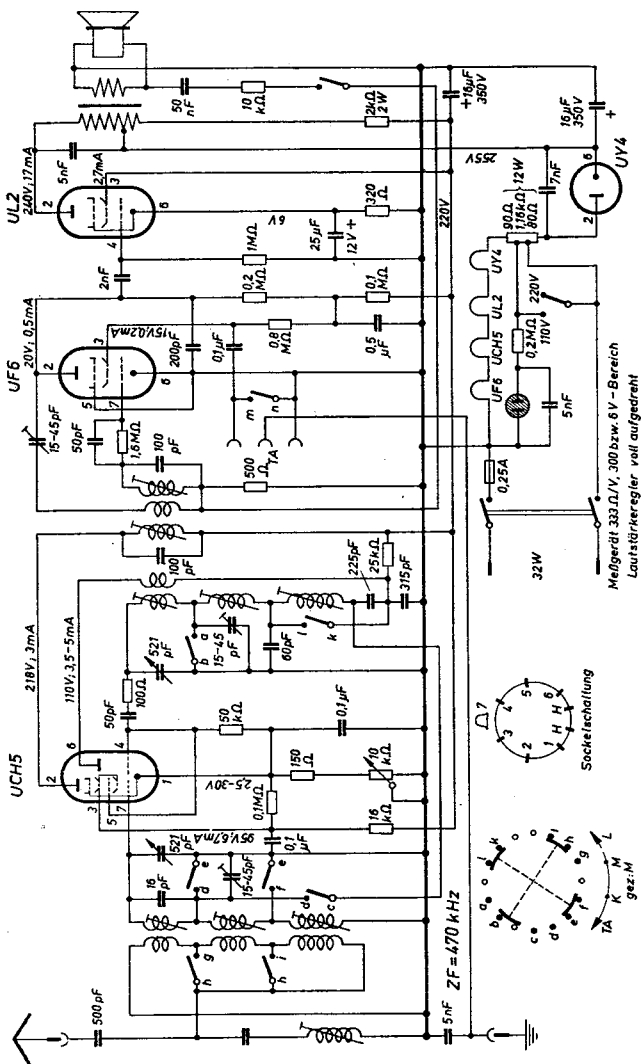


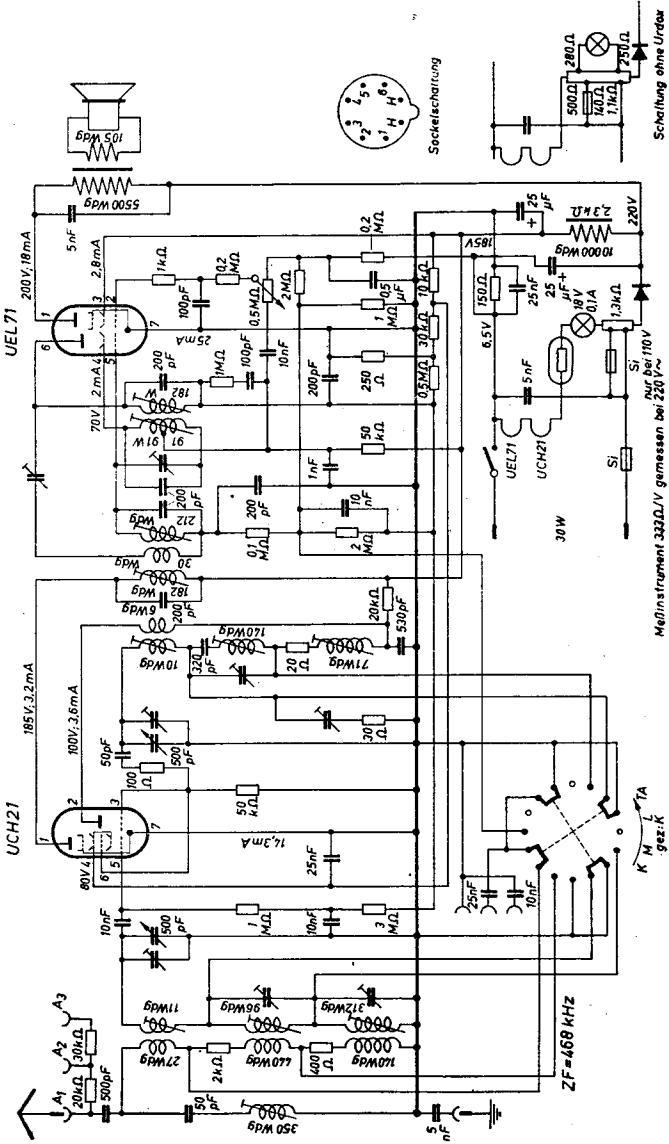


Lautsprecher:
Erregung
A₁ grün
E₁ rot
A₂ gelb
E₂ schwarz

ZF = 470 kHz

Spannungen u. Ströme gemessen mit Multiv. II (333 Ω/V)





Steuerung ohne Urdor

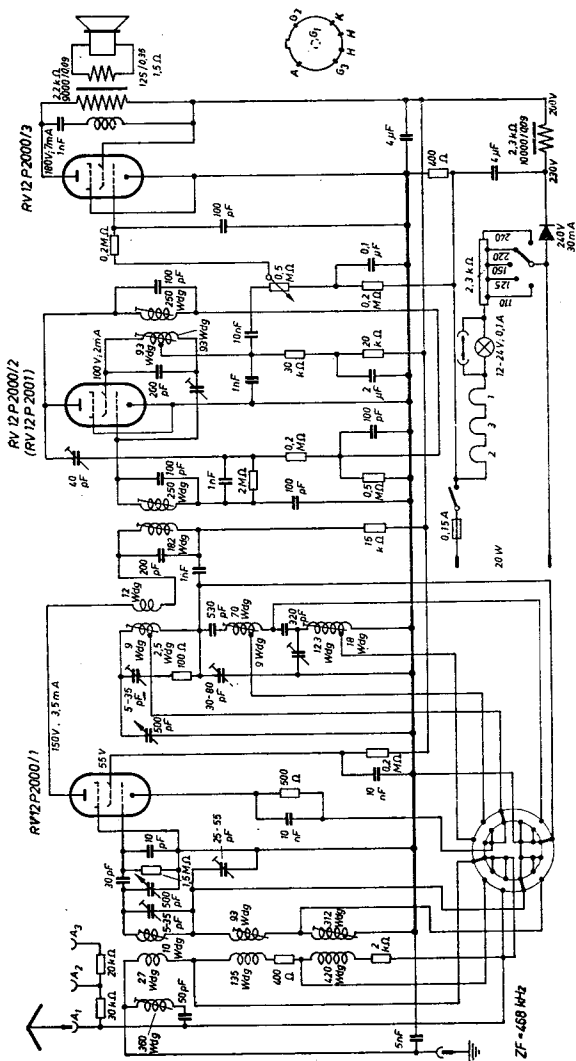
Socketanschaltung

Meßinstrument 330Ω, V gemessen bei 220V ~ nur bei 110V

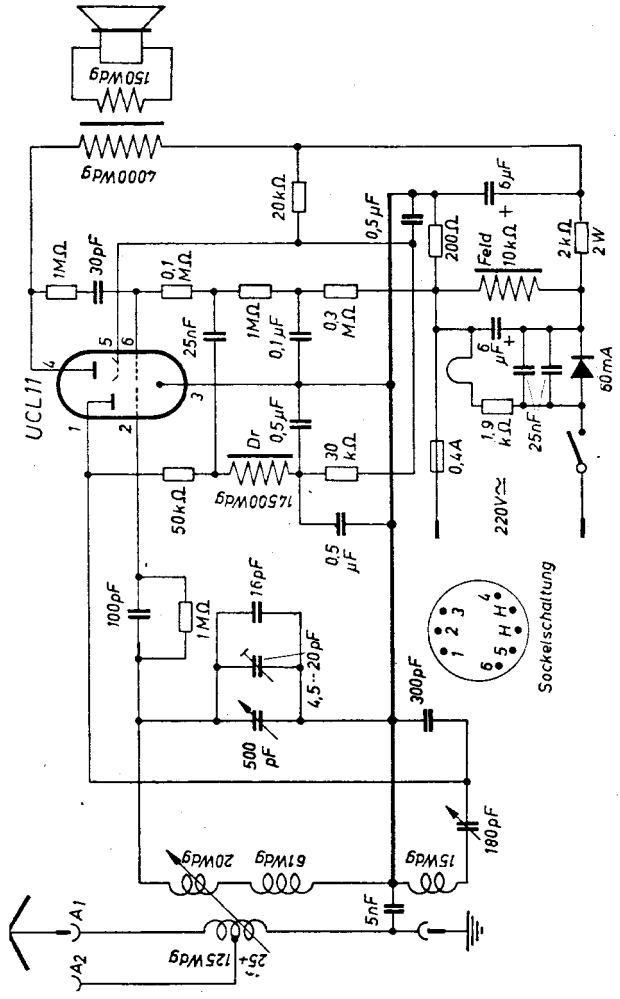
1A
K M L
gez: K

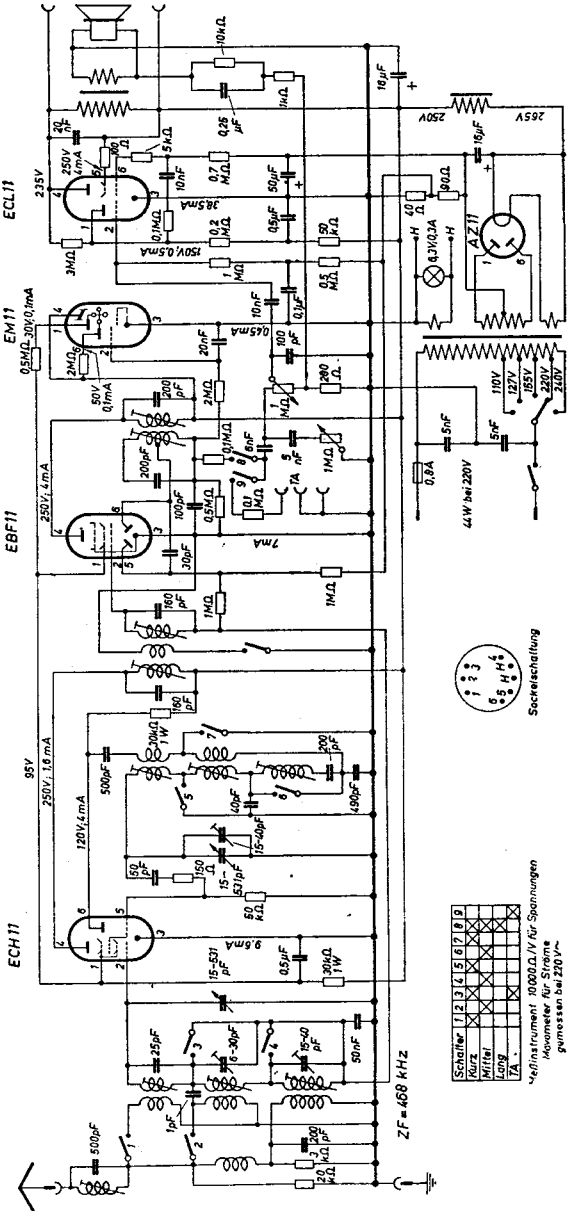
ZF=468 KHZ

Lorenz Landshut GW 4/6



Lorenz Lo 11 GW-BY





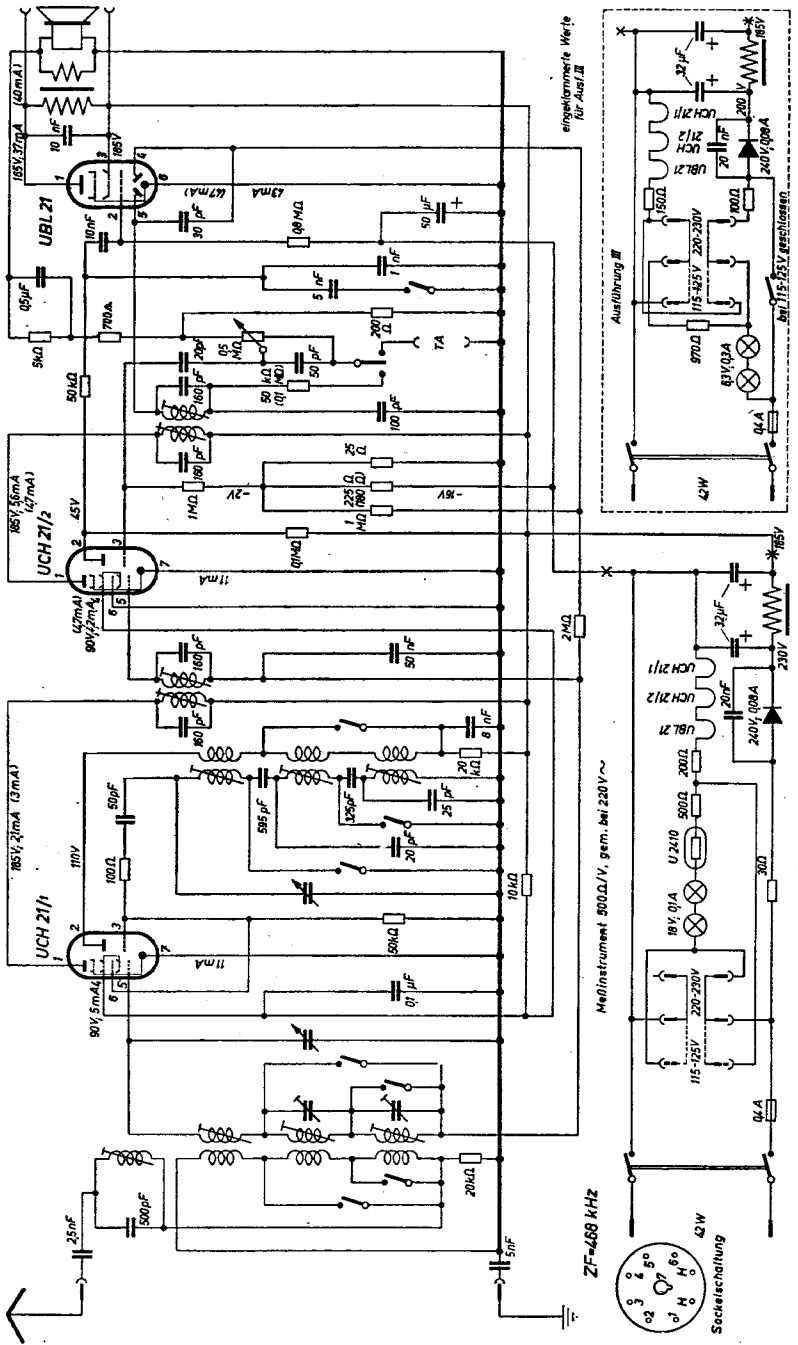
Schaltstellung

Schalter	1	2	3	4	5	6	7	8	9
Kurz									
Mittel									
Lang									
TA									

Verstärkung 10.000Ω/V für Spannungen
 Mikroamper für Strom
 gemessen bei 220V

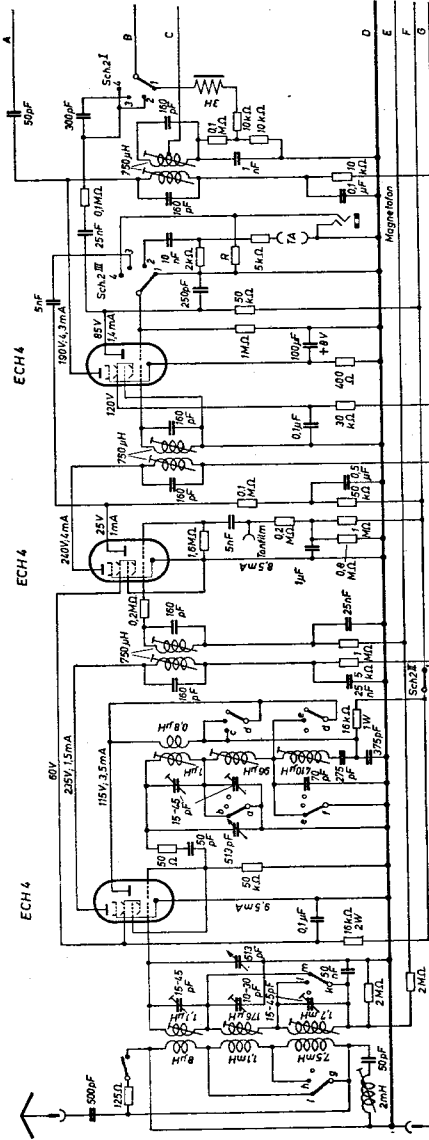
ZF = 468 kHz

Lorenz S 49 Super

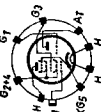


Lorenz Schulfunk SF 48

(linke Seite des Schaltbildes)



Repar.Auf. A = 200.Ω
R - - - B = 01MΩ



Socket connection ECH 4

Betriebsartenschalter Sch 2 I - II

Beschaltung	1	2	3	4
Radfunk				
Tonabnehmer				
Tonfilm				
Magnetophon				

Wellenschalter

Kontakt	a	b	c	d	e	f	g	h	i	j	k	l	m	n
Null														
Mitte														
Länge														

Messinstrument: Multivolt II, 333Ω/V
Fotoschleusenspannung gem. mit Instr. Ri = 20MΩ
Empfänger auf 1MHz

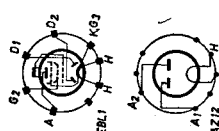
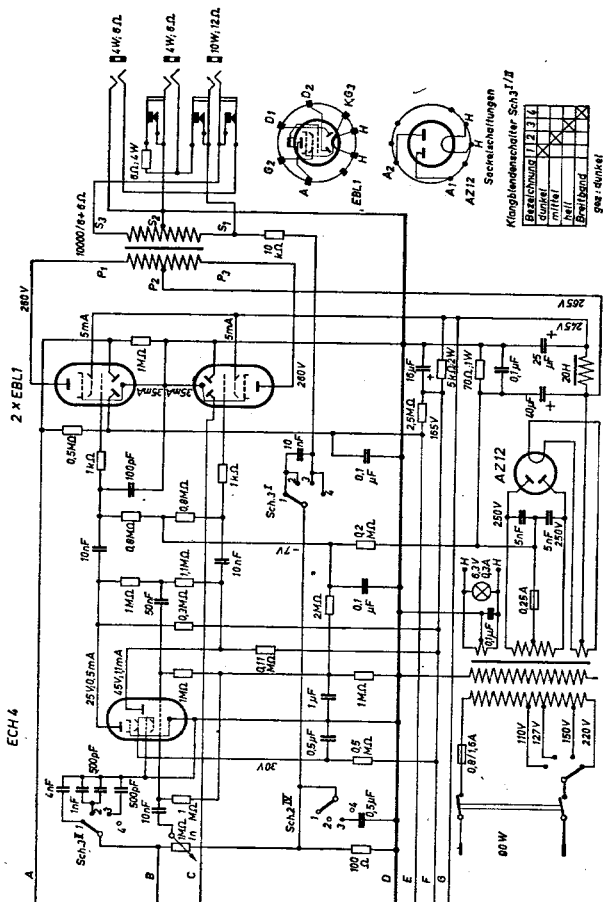


942 K

ZF = 470 kHz

Lorenz Schulfunk SF 48

(rechte Seite des Schaltbildes)

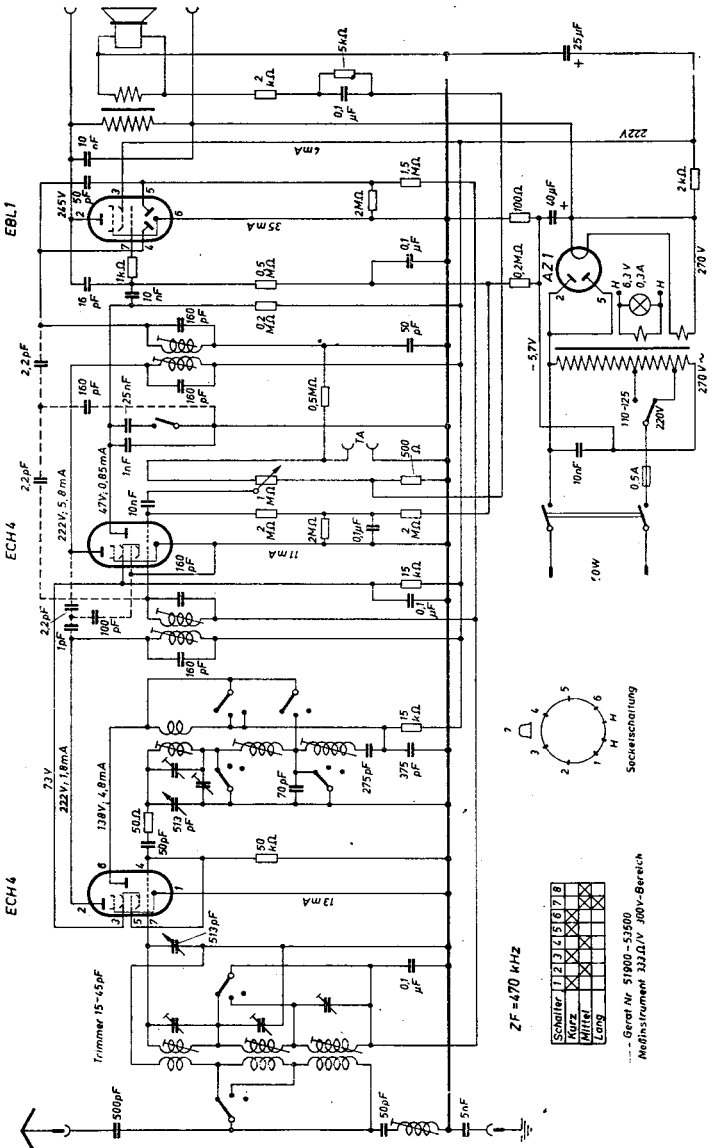


Klingelnschalter Sch.31/II

Blau	Schlage	1	2	3	4
dunkel	grün	1	2	3	4
hell	rot	1	2	3	4
Schwarz	weiß	1	2	3	4

gez: druckel

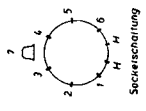
Lorenz Standard-Super 48 W

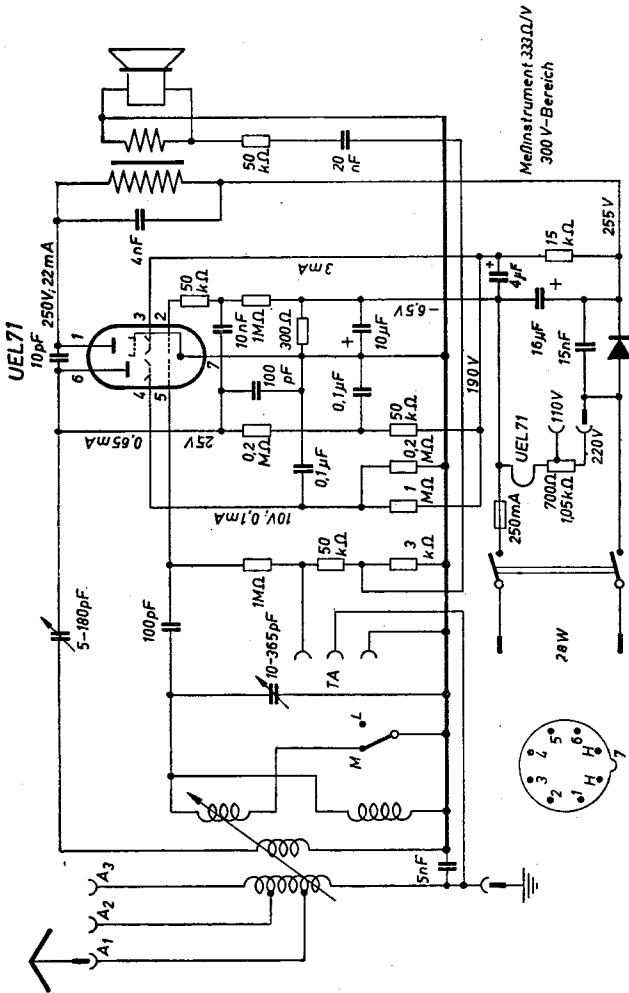


ZF = 470 kHz

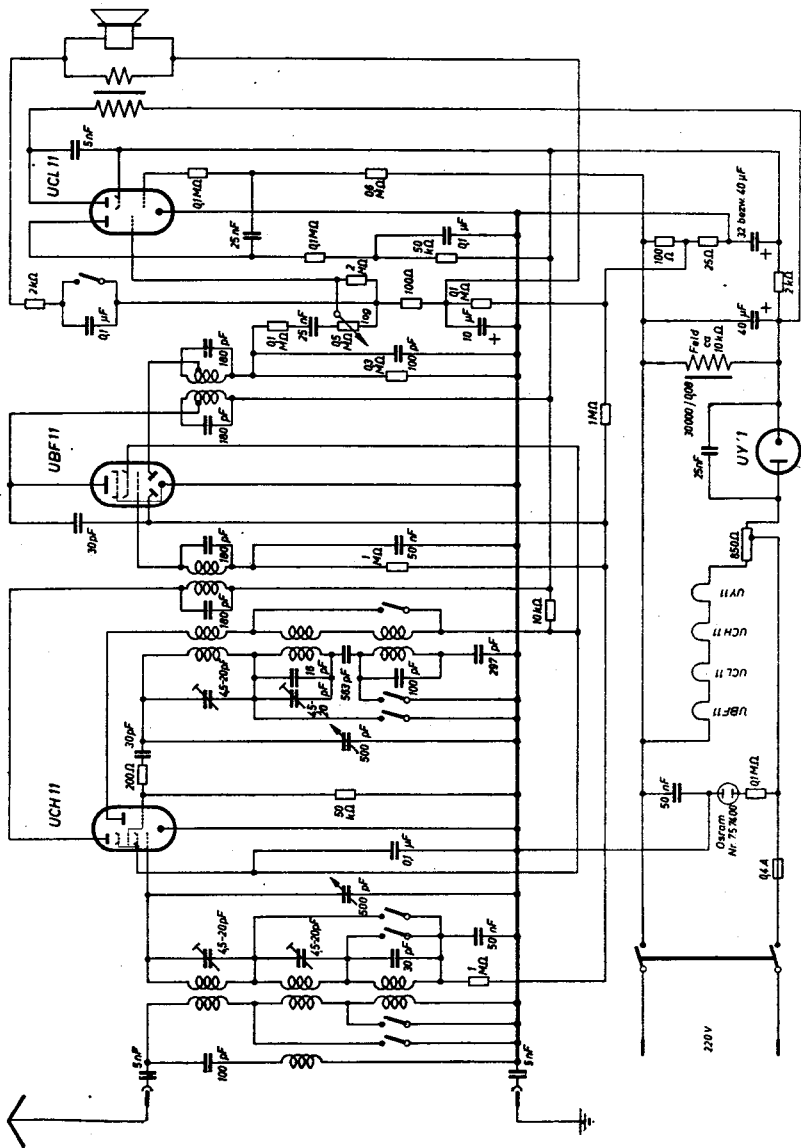
Schalter	1	2	3	4	5	6	7	8
Kurz								
Mittel								
Lang								

----- Gerät Nr. 51900-53500
 NetzInstrument 333Ω/V 300V-Bereich





Lorenz Tempelhof I



K4XL's **BAMA**

This manual is provided **FREE OF CHARGE** from the "BoatAnchor Manual Archive" as a service to the Boatanchor community.

It was uploaded by someone who wanted to help you repair and maintain your equipment.

If you paid anyone other than BAMA for this manual, you paid someone who is making a profit from the free labor of others without asking their permission.

You may pass on copies of this manual to anyone who needs it. But do it without charge.

Thousands of files are available without charge from BAMA. Visit us at <http://bama.sbc.edu>